



New

テーブル形再加熱キャビネット HRH-6TA

# 早朝作業を大幅カット

事前に仕込みをしておけば、提供前に自動で再加熱。  
早朝作業の課題はテーブル形再加熱キャビネットです。  
小規模施設にも導入しやすいコンパクトサイズで日々の調理作業を効率化、  
スタッフの負担を軽減します。



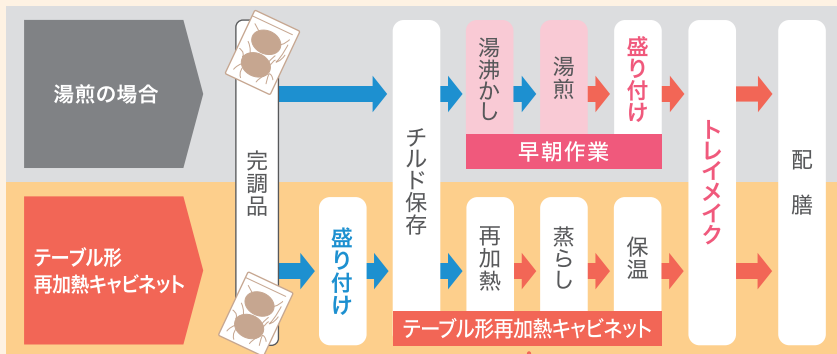
乾燥が気になる  
食事もふっくら  
おいしく

加湿機能  
搭載

高齢者向け施設・  
病院などに  
おすすめ！

## 朝食準備は前日に。早朝出勤の負担を軽減

作業工程比較（完調品を使用の場合）



朝になったら自動で再加熱するため、出勤後すぐ配膳可能！

幅900×奥行き700×高さ824（～869）mm

### 業界最小クラス

単相200V電源

給排水設備不要

1/1ホテルパン6段収納



824  
（～869）mm

900mm

# HOSHIZAKI

# よりおいしく、使いやすくを追求しました。

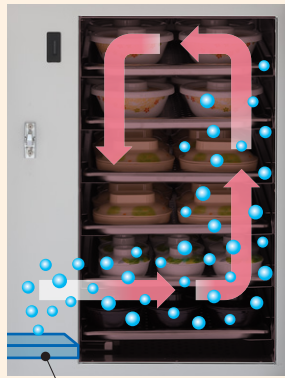
食品の乾燥や  
温度ムラを低減する

## 加湿機能を搭載

加熱運転時に、庫内にある給水タンクから発生させた水蒸気を、熱風で循環させることにより庫内を加湿し、乾燥が気になる食事をふっくらおいしく仕上げます。



※ ホテルパン1段あたりの総重量（食事、食器込み）が重い順にホテルパンを上段からセットすると食事全体の温度ムラがより少なくなります。



給水タンク



給水タンク

排水タンク

コップでラクラク給水!



直感的な操作が可能な

## 液晶タッチパネル

見やすく使いやすいパネル。現在の運転状況や温度、再加熱完了までの時間などをひと目で確認できます。



お手入れしやすい

## ラクエコフィルター

フロントパネルを開けることなく凝縮器フィルターを取り出すことができるので、日頃の掃除がラクにできます。



扉の閉め忘れや再加熱完了をお知らせ

## お知らせブザー

扉開放から一定時間経過後にブザーを鳴らすことで、扉の閉め忘れを防止します。また、離れた位置でもブザーで再加熱完了をお知らせします。

HACCP支援機器

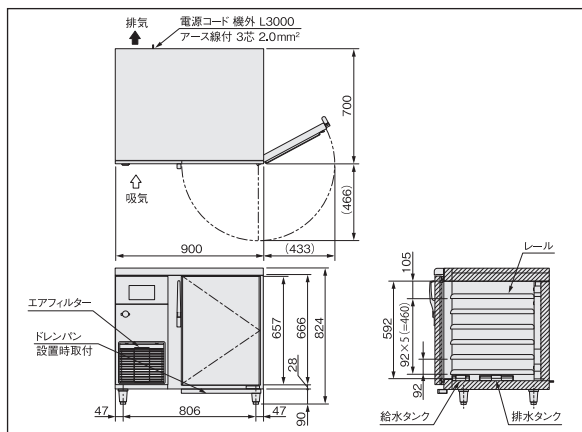
## USB接続

直近7日間分の運転中の庫内温度データを1分ごとに機械本体に保存。また、本体に保存されたデータの取り出しが可能です。

### HRH-6TA 受注生産 標準価格 (税抜) 1,757,000 円

電源	単相 200V 50/60Hz 容量 3.0kVA (15.1A)
消費電力	加熱時 2.6/2.6kW
放熱量	2.55/2.72kW
外形寸法	幅900×奥行700×高さ824 (～869) mm
設定温度	冷蔵：2～15℃、加熱：50～115℃、保温：50～90℃
設定時間	加熱：5～70分、蒸らし：10～45分
段数	6段
棚ピッチ	92mm (最上段 105mm)
給水方式	カセット給水式
排水方式	カセット排水式
製品質量	106kg

※ 使用条件：周囲温度 5～30℃ 周囲湿度 60% 以下



※ 製品左側はサービススペースとして 300mm 以上空けてください。

## ホシザキ株式会社

本社 / 〒470-1194 愛知県豊明市栄町南館3-16 ☎(0562)97-2111

ホームページもご覧いただけます。

[www.hoshizaki.co.jp](http://www.hoshizaki.co.jp)



●お求めは信用ある当店で



このカタログは環境にやさしい  
植物油インキを使用して印刷しています。

カタログ注文略号 **EL657-24A0**

このカタログの記載内容は2024年9月現在のものです。 2409A-020

# 爆誕

## 小規模施設向け

無料  
ご招待

テーブル形再加熱キャビネット

# 初お披露目会

### \これを使えば /

- ✓ あったかい食事あったかいまま
- ✓ 誰でも使える！カンタン操作
- ✓ 30人前一人で提供
- ✓ チルド保存→再加熱→保温

テーブル形再加熱キャビネット



幅900 奥行700 高さ850mm

小さい  
から置ける

電源  
1つだけ

給排水工事  
不要

作業台  
になる

厨房職員あつまらない問題、解決！その秘密は…

## 完全調理済み食材ご試食 & 再加熱キャビネットデモで体感！

ちゃんとおいしい  
食事を提供し続ける！  
その秘密は…

厨房委託／厨房運営〈無料相談会〉実施！

**参加ご希望**の方はぜひ！下記欄内に必要事項をご記入の上、

**FAX：0852-20-2402 までご返信ください！**

小規模施設向けテーブル形再加熱キャビネット <b>爆誕お披露目会 in 益田</b> 日時：令和6年11月14日(木)15日(金) 11:00～ 15:00～ ※各1時間 場所：ホシザキ中国株式会社 益田営業所 島根県益田市高津8-6-25 定員：1社3名様まで	会社名／施設名	
	ご担当者様氏名	参加人数 名
	電話番号	
	参加ご希望日時 (ご希望の時間帯を ○で囲ってください)	11/14(木) 11～12時 15～16時 11/15(金) 11～12時 15～16時

主催：モルツウェル株式会社  
共催：株式会社ベネッセパレット／ホシザキ中国株式会社

今後FAX不要 (FAX番号)

1

# 爆誕

## 小規模施設向け

無料  
ご招待

### テーブル形再加熱キャビネット

# 初お披露目会

## ＼これを使えば／

- ✓ あったかい食事あったかいまま
- ✓ 誰でも使える！カンタン操作
- ✓ 30人前一人で提供
- ✓ チルド保存→再加熱→保温

テーブル形再加熱キャビネット



幅900 奥行700 高さ850mm

小さい  
から置ける

電源  
1 っだけ

給排水工事  
不要

作業台  
になる

厨房職員あつまらない問題、解決！その秘密は…

## 完全調理済み食材ご試食 & 再加熱キャビネットデモで体感！

ちゃんとおいしい  
食事を提供し続ける！  
その秘密は…

厨房委託／厨房運営〈無料相談会〉実施！

**参加ご希望** の方はぜひ！下記欄内に必要事項をご記入の上、

**FAX：0852-20-2402 までご返信ください！**

小規模施設向けテーブル形再加熱キャビネット <b>爆誕お披露目会 in 益田</b> 日時：令和6年11月14日(木)15日(金) 11:00～ 15:00～ ※各1時間 場所：ホシザキ中国株式会社 益田営業所 島根県益田市高津8-6-25 定員：1社3名様まで	会社名／施設名	
	ご担当者様氏名	参加人数 名
	電話番号	
	参加ご希望日時 (ご希望の時間帯を ○で囲ってください)	11/14(木) 11～12時 15～16時 11/15(金) 11～12時 15～16時

主催：モルツウェル株式会社  
共催：株式会社ベネッセパレット／ホシザキ中国株式会社

今後FAX不要 (FAX番号)